



# T15XB(20~80)

## 橋式整流器 Bridge Rectifier

### 特徵 Features

$I_o$  15A  
 $V_{RRM}$  200V~800V  
 玻璃鈍化芯片

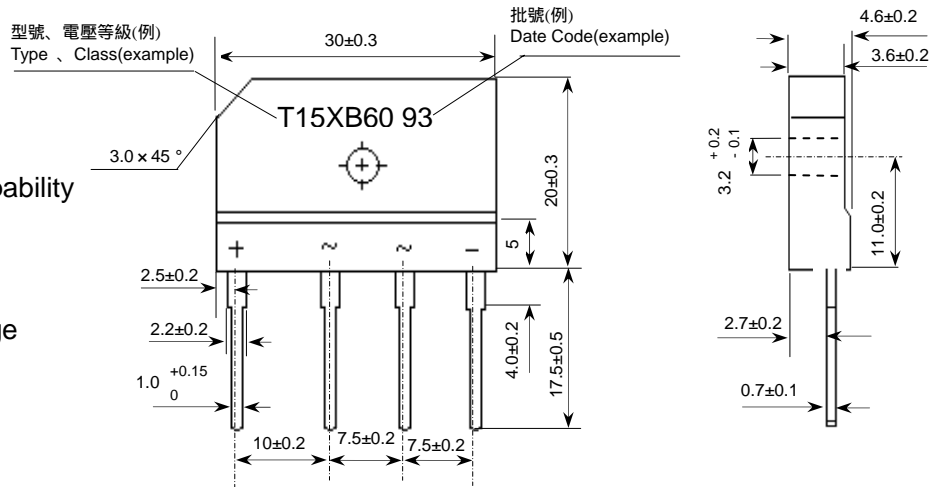
Glass passivated chip  
 耐正向浪湧電流能力高  
 High surge forward current capability

### 用途 Applications

作一般電源單相橋式整流用  
 General purpose 1 phase Bridge rectifier applications

### 外形尺寸和印記 Outline Dimensions and Mark

單位 Unit : mm



### 極限值 (絕對最大額定值)

#### Limiting Values (Absolute Maximum Rating)

參數名稱 Item	符號 Symbol	單位 Unit	條件 Conditions	T15XB			
				20	40	60	80
貯存溫度 Storage Temperature	$T_{stg}$			-40 ~ +150			
結溫 Junction Temperature	$T_j$			+150			
反向重復峰值電壓 Repetitive Peak Reverse Voltage	$V_{RRM}$	V		200	400	600	800
平均整流輸出電流 Average Rectified Output Current	$I_o$	A	50Hz 正弦波, 電阻負載 50Hz sine wave, R-load	用散熱片 $T_c=100$ With heatsink $T_c=100$	15.0		
				無散熱片 $T_a=25$ Without heatsink $T_a=25$	3.2		
正向 (不重復) 浪湧電流 Surge(Non-repetitive) Forward Current	$I_{FSM}$	A	50Hz 正弦波, 一個周期, $T_a=25$ 50Hz sine wave, 1 cycle, $T_a=25$	200			
絕緣耐壓 Dielectric Strength	$V_{dis}$	kV	端子與外殼之間外加交流電, 一分鐘 Terminals to case, AC 1 minute	2.5			
安裝扭矩 Mounting Torque	TOR	kg · cm	推薦值 : 5kg · cm Recommend torque : 5kg · cm	8			

### 電特性 ( $T_a=25$ 除非另有規定)

#### Electrical Characteristics ( $T_a=25$ Unless otherwise specified)

參數名稱 Item	符號 Symbol	單位 Unit	測試條件 Test Condition	最大值 Max
正向峰值電壓 Peak Forward Voltage	$V_{FM}$	V	$I_{FM}=7.5A$ , 脈衝測試, 單個二極管的額定值 $I_{FM}=7.5A$ , Pulse measurement, Rating of per diode	1.1
反向峰值電流 Peak Reverse Current	$I_{RRM}$	$\mu A$	$V_{RM}=V_{RRM}$ , 脈衝測試, 單個二極管的額定值 $V_{RM}=V_{RRM}$ , Pulse measurement, Rating of per diode	10
熱阻 Thermal Resistance	$R_{J-A}$	/W	結和環境之間, 無散熱片 Between junction and ambient, Without heatsink	22
	$R_{J-L}$		結和引線之間, 無散熱片 Between junction and lead, Without heatsink	5
	$R_{J-C}$		結和管殼之間, 用散熱片 Between junction and case, With heatsink	1.5



## 特性曲線 (典型) Characteristics(Typical)

